



# NMR

## Journal

Editeur : ON5FM  
[on5fm@edpnet.be](mailto:on5fm@edpnet.be)

1<sup>er</sup> novembre 2024

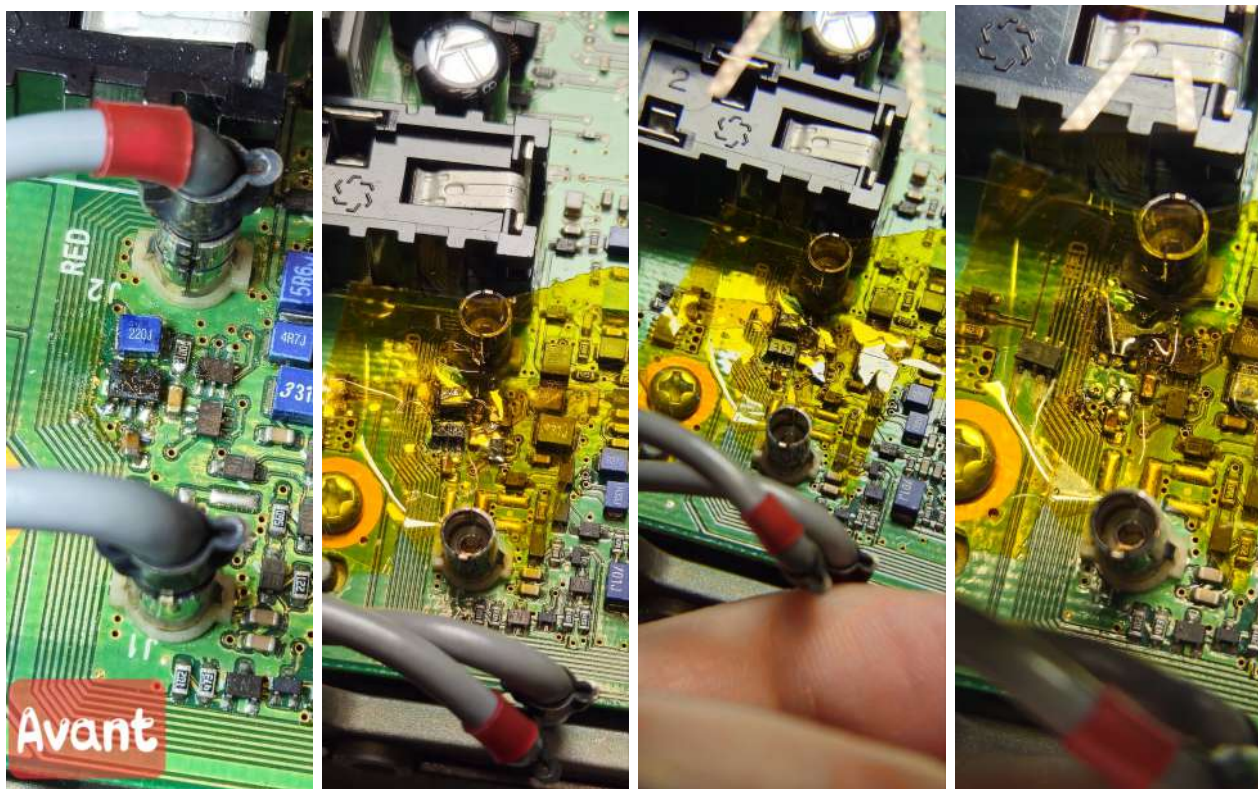
### *Dans la section*

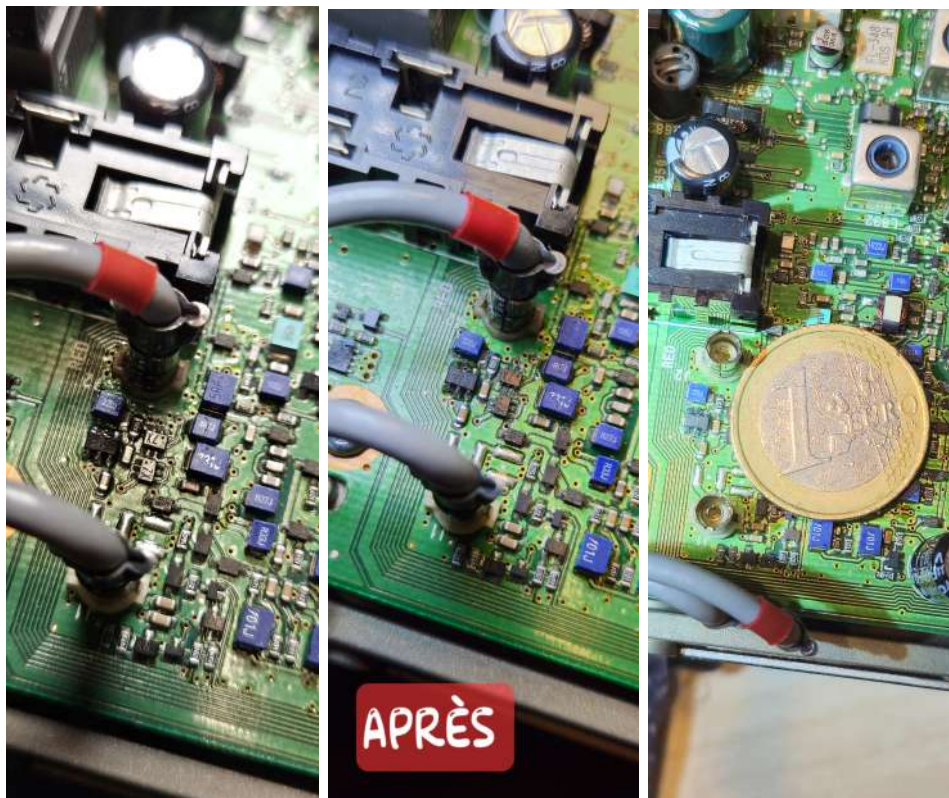
## Remplacement du driver d'un IC-703

Patrick ON3BAT

*Voilà une opération que nous sommes parfois bien obligés d'exécuter. Ce n'est évidemment pas à la portée de tout le monde mais ces photos devraient aider ceux qui en sont capables, à sauter le pas.*

*Petit partage du jour .*





*Photos : le circuit tel qu'il était puis l'évolution du travail. Le film jaune qu'on peut voir sur certaines photos sert à protéger les autres composants de l'air (très) chaud du désoudage. Dernière photo : la taille des composants ramenée à sa juste valeur face à une pièce de 1€.*

Je viens de remplacer le composant avec la méthode flux en gel, étain liquide, air pulsé et, franchement, c'est terrible.

Avec le tape, ça protège vraiment très très bien les éléments voisins. Pas de décollement.

Quelqu'un avait déjà remplacé la pièce mais il avait laissé des traces HI.

Patrick on3bat

*NDLR : Patrick utilise un film plastique résistant à la chaleur qu'il place tout autour du composant à désouder, comme un « champ stérile » lors d'une opération chirurgicale. Cela évite à l'air chaud pulsé de désouder les composants aux alentours.*

---

## **Compte-rendu de la réunion du 10 octobre 2024**

**Présents:** ON3PPH, ON3BAT, ON4DJP, ON4KY, ON5FM, ON5LCN, ON6LF, ON6LA

**Visiteurs :** ON3MAE, ON5HQ

**Excusés:** ON4XA, ON6QZ, ON6TB, ON4PS, ON3NO, ON5GW, ON6SYL, ON6SDB

Roland ON4KY était membre de l'A.D.R.A.SEC 83.

L'A.D.R.A.SEC 83 est l' Association Départementale des Radioamateurs au service de la Sécurité Civile pour les Départements du VAR et des Alpes de Haute-Provence.

Roland nous fait découvrir le mode opératoire utilisé par les radioamateurs en cas de sinistre grave. Quelques exemples de sinistres graves : chute d'avion, hélicoptère, ULM, parapentiste, randonneur perdu, dans un endroit isolé et difficile d'accès, les grands incendies, les inondations. Différents moyens radio sont mis en œuvre, détecteur de balise de détresse, établissement de liaison relais, etc.

La mission s'arrête au moment où les secours ont été orienté sur le sinistre.

Exposé très intéressant agrémenté de nombreux exemples et anecdotes.

Jean ON6LF

---

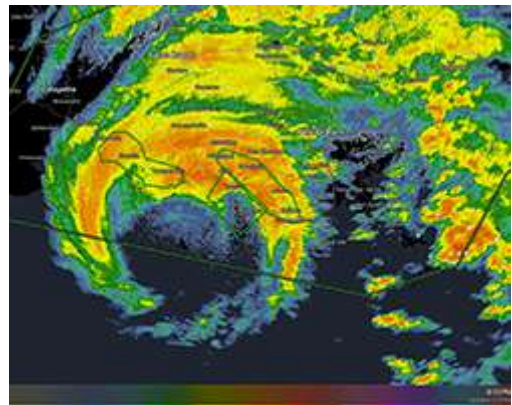
## ***Nouvelles de l'ARRL***

### ***Les radioamateurs bénévoles servent pendant l'ouragan Francine***



*Une image satellite des restes de l'ouragan Francine.*

Les opérateurs radioamateurs bénévoles de l'ARRL® Amateur Radio Emergency Service® (ARES®) ont terminé avec succès les opérations pour l'ouragan Francine, désormais une tempête tropicale. « Nous avons eu une énorme démonstration positive des membres de l'équipe ARES qui se sont enregistrés et ont fait le « truc ». J'apprécie sincèrement que tout le monde se soit penché sur cette activation », a déclaré Robert Hayes, KC5IMN, coordinateur d'urgence de la section ARRL Mississippi.



Le National Hurricane Center a signalé à 4h00 du matin le jeudi 12 septembre 2024 que l'ouragan Francine a touché terre tôt mercredi soir en Louisiane, au sud-ouest de la Nouvelle-Orléans, en tant qu'ouragan de catégorie 2, avant de s'affaiblir en catégorie 1. Il a maintenant été rétrogradé en tempête tropicale.

Actuellement, la tempête se déplace vers l'intérieur des terres au-dessus du sud-est de la Louisiane, avec de fortes précipitations qui se propagent à travers le Mississippi, l'Alabama et la Floride. Tôt jeudi matin, la tempête se trouvait à 20 miles au nord-ouest de la Nouvelle-Orléans avec des vents maximums soutenus de 50 miles par heure (MPH) et se déplaçait vers le nord-est en direction du Mississippi à 14 MPH.

Au moins 419 942 personnes étaient privées d'électricité tôt jeudi matin. PowerOutage.us a signalé 392 440 personnes sans électricité en Louisiane et 27 502 dans le Mississippi.

*Une image radar de l'ouragan Francine alors qu'il touchait terre.*

Un virage vers le nord-nord-est et le nord est prévu au cours des prochains jours, avec une certaine diminution de la vitesse de progression. Selon la trajectoire prévue, le centre de Francine se déplacera sur les parties centrales et nord du Mississippi jusqu'au début de vendredi.



Le réseau Hurricane Watch a sécurisé ses opérations mais reste en mode de surveillance HWN Alert Level 2. Au cours de leur activation de 14 heures, le directeur du réseau Bobby Graves a déclaré qu'ils avaient collecté et transmis plus de 40 rapports de surface du sud-est de la Louisiane et de la côte du golfe du Mississippi au National Hurricane Center via WX4NHC. Une copie de ces rapports est disponible sur demande. De plus, ils ont eu des contacts directs, à de nombreuses reprises, avec le Louisiana State EOC (WB5LHS) à Baton Rouge sur 14,325 MHz. Le réseau VoIP Hurricane Net a sécurisé les opérations officielles du réseau le mercredi 11 septembre 2024, à 23h00 EDT/22h00 CDT. Au total, 58 rapports ont été soumis à WX4NHC, la station de radio amateur du National Hurricane Center, dont certains ont été utilisés dans les avis du NHC et les mises à jour sur les cyclones tropicaux. Les rapports allaient des dommages causés par le vent aux bâtiments, aux dommages causés aux arbres et aux fils électriques, aux inondations côtières dues aux ondes de tempête, à la mesure du vent, au pluviomètre et aux rapports d'inondations de rues liées à la pluie.

Une liste complète des rapports peut être consultée dans le visualiseur de rapports VoIP Hurricane Net au lien suivant :

[https://www.voipwx.net/qilan/nhcwx/list\\_VOIP\\_records1?auth=OK](https://www.voipwx.net/qilan/nhcwx/list_VOIP_records1?auth=OK)

L'ARRL surveillera le parcours de Francine et publiera des mises à jour si nécessaire.

-----

## ***Nouveau handbook ARRL***

L'ARRL annonce que le numéro 101 de son célèbre handbook est sorti de presse.

Mises à jour majeures :

- Informations sur l'analyse électromagnétique et outils peu coûteux pour la modélisation des circuits, des antennes et de la propagation.
- Nouveaux documents sur la modélisation de haut niveau des émetteurs et des récepteurs.
- Une nouvelle section sur la préparation de votre station aux opérations d'urgence.
- Informations sur la conception des récepteurs et des antennes de radioastronomie.
- Une nouvelle section sur les batteries et la sécurité des batteries.

- Une nouvelle section sur NEC4 et le logiciel de modélisation d'antennes basé sur celui-ci.
- Nouveaux documents sur les compteurs SWR et les tests associés.
- Les dernières informations sur la sécurité RF et la conformité aux réglementations d'exposition de la FCC.

Prix de détail : 69,95 \$



## ***Une histoire incroyable de sauvetage par un radioamateur***

Note de l'éditeur : l'histoire suivante a été soumise par Don Gardner, W7PJ, coordinateur d'urgence de la section Idaho de l'ARRL.

Le soir du 21 septembre 2024, Greg Owen, WX7Z, a entendu un appel d'urgence radio amateur sur la fréquence VHF connue sous le nom de fréquence nationale d'appel simplex, 146,52 MHz. Ed Clark, K7ELC, appelait pour obtenir une aide médicale pour un homme de 51 ans qui avait fait des tonneaux avec son véhicule à quatre roues.

Mac Mackintosh, W7ENZ, a trouvé l'accident et l'homme blessé près de sa propriété où il n'y a pas de service de téléphonie mobile. Mackintosh avait donné sa radio portative à Clark pour qu'il lance l'appel à l'aide pendant qu'il portait secours à l'homme blessé. Les blessures étaient graves... traumatisme crânien, clavicule cassée, côtes cassées et difficulté à respirer.

Owen a appelé le 911 pour demander de l'aide. Une ambulance, un hélicoptère Life Flight et les forces de l'ordre ont été dépêchés sur place, à 35 minutes d'Orofino, dans l'Idaho. Pendant ce temps, Owen continuait d'utiliser la radio amateur pour relayer les mises à jour au répartiteur. L'homme blessé a été transporté à l'hôpital par Life Flight et, selon les dernières nouvelles, il se rétablissait.

Gardner a déclaré que les radioamateurs de l'Idaho soutiennent un ancien programme national appelé le Protocole Wilderness qui encourage l'utilisation de la fréquence nationale d'appel simplex, 146,52 MHz.

« En tant qu'opérateurs radio amateurs, nous nous entraînons à être disponibles pour aider lorsque l'aide est nécessaire. Plus les opérateurs radio amateurs écoutent la radio, plus il y a de chances que quelqu'un écoute pour prendre votre appel d'urgence. C'est quelque chose qui a été utilisé de nombreuses fois dans ce comté et ici dans l'Idaho », a-t-il déclaré. « C'est une autre histoire incroyable à partager. »

---

# En vrac

## **De la peinture type Heathkit**

Le magasin discount Action a mis en vente de nouvelles peintures mates en spray. Il y a diverses couleurs mais deux ont attiré mon attention : la bleue et la verte car elles se rapprochaient un peu de la couleur des boîtiers Heathkit ; la verte pour les anciens et la bleue pour les plus récents. Bien entendu, elles ne sont pas du tout identiques mais il y a eu plusieurs variantes chez cette marque. De plus, ces peintures étaient grainées alors qu'ici nous n'avons que du mat.

Alors ? Si vous avez un appareil trop abîmé, vous pourrez lui redonner un aspect plus présentable et si vous réalisez un accessoire pour un appareil de cette marque, vous pourrez lui donner un certain air de famille. De plus, la peinture mate convient très bien pour nos réalisations personnelles car elle masque relativement bien de légères imperfections et donne un air plus professionnel.

Ah oui, un dernier détail : ces bombes ne coûtent que 3€ et sont de bonne qualité !

ON5FM

---

## **Précommande du livre WRTH 2025**

49,90€

WRTH 2025 : votre guide ultime de la radiodiffusion mondiale

Entrez dans le monde de la radio avec la 79e édition du World Radio TV Handbook (WRTH) 2025, votre compagnon essentiel de la radiodiffusion mondiale. Couvrant LW, MW (AM), SW, FM, Digital Radio (DAB/HD) et

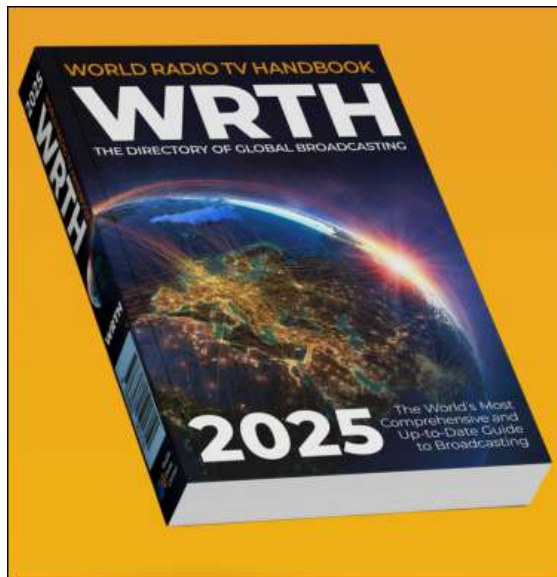


National TV, WRTH 2025 regorge des dernières informations pour alimenter votre passion pour la radio.

### Quoi de neuf dans WRTH 2025 ?

Articles et critiques passionnants : Plongez dans de nouveaux articles sur la Barbade, le Libéria, les tendances radio en Afrique de l'Est et plus encore, ainsi que des critiques d'experts sur les derniers récepteurs, notamment le TEF6686 et le « SDR Overview ».

Format et listes améliorés : découvrez un formatage amélioré pour une navigation plus facile et une nouvelle séquence qui organise les listes AM, SW, FM et DAB par bande pour un accès plus rapide.



DRM et données mondiales étendues : gardez une longueur d'avance grâce aux données de transmission DRM mises à jour, aux programmes régionaux étendus et aux identifiants de station plus détaillés pour améliorer votre suivi de diffusion.

Indicatifs latino-américains accrus : découvrez un plus grand nombre d'indicatifs d'appel des pays d'Amérique latine, fournissant des données encore plus précises et précieuses pour la surveillance des stations de cette région.

### Pourquoi WRTH 2025 ?

Cette édition apporte des données de radiodiffusion mondiales plus complètes, avec une expérience utilisateur simplifiée et de nouvelles perspectives pour les passionnés de radio chevronnés comme pour les nouveaux venus. Restez connecté aux ondes du monde entier avec WRTH 2025, votre guide sur l'évolution du paysage radiophonique.

Rejoignez le voyage, là où chaque diffusion compte, et WRTH 2025 vous tient informé et enthousiaste quant à l'avenir de la radio.

<https://shop.radiodatacenter.net/product/wrth-2025-book-preorder/>

---

## Sites à citer

### Du ruban adhésif à haute température

Je viens juste de trouver cet article incroyable sur AliExpress. Jetez-y un coup d'œil !

€1.92 | Ruban adhésif isolant en Polyimide, résistant à la chaleur, pour l'électronique J50, 3/6/5/10/20/30/50mm, 33M, 100 pieds

[https://a.aliexpress.com/\\_EwHmlkH](https://a.aliexpress.com/_EwHmlkH)



## Un beau film sur la radio de notre jeunesse



Je saute de joie devant l'écran de mon ordinateur en regardant ce fantastique vieux film américain de 1970. J'aurais aimé pouvoir le voir quand j'étais adolescent ! Il vient d'être mis en ligne il y a 9 jours (4 septembre) et c'est un régal pour tous les opérateurs de radios à lampes, en particulier les utilisateurs de Swan ! Il a tout ce qu'il faut...

Il s'appelle Vintage Amateur Radio Ham Memories 1960s-1970 et il a été mis en ligne par Computer History Archive Project

<https://www.youtube.com/watch?v=DLjrr8Mgu5A>

Steve G0FMY

# Communications

## Information à destination de nos membres

Tous vos membres connaissent le magazine CQ-QSO riche en informations sur notre hobby. Mais peu le savent qu'il existe aussi un second magazine tout aussi riche, je vous parle de "eCQ-QSO". Il est édité quatre fois par an et est disponible en ligne et téléchargeable au format PDF. Son rédacteur en chef Ronny ON6CQ le présente comme un complément du CQ-QSO.

Vous pouvez le lire ou le télécharger via le site UBA à l'adresse :  
<https://www.uba.be/fr/accueil/e-cq-qso/ecq-qso>

Je vous invite à parcourir ces magazines (2011 à nos jours), le dernier en date tout chaud sorti du serveur "Octobre 24" :  
[https://www.uba.be/system/files/cq-qso-archive/editions/ecq-qso\\_2024-10\\_fr.pdf](https://www.uba.be/system/files/cq-qso-archive/editions/ecq-qso_2024-10_fr.pdf).

Union royale belge des amateurs-émetteurs  
Koninklijke Unie van de Belgische Zendamateurs  
Königliche Union der Belgischen Funkamateure



Bon partage et bonne lecture

Gérald ON4YOU



**Gérald Suykens**  
Secrétaire francophone UBA  
& District Manager(ai) Namur



---

## **Examens IBPT à Philippeville**

Pourquoi ne pas terminer l'année 2024 en beauté ?  
Tous les membres de vos sections désireux d'acquérir leur  
nouvel indicatif sont attendus le 12 décembre 2024 à 5600  
Philippeville, Bd de l'enseignement 5B.  
Ce jour-là l'IBPT sera présente et fera passer les épreuves en  
vue de décrocher les différentes licences radioamateur.



Les membres désireux de s'inscrire à cette date peuvent dès à présent prendre  
contact directement avec l'IBPT ([examen@ibpt.be](mailto:examen@ibpt.be)) avec pour mention  
« inscription examen du 12 décembre à Philippeville ». Merci de préciser la  
catégorie de la licence souhaitée ainsi que du régime linguistique souhaité.

Gérald ON4YOU

---

## **Nouvelles listes de diffusion UBA: coderdojo-hams et promotion**

Comme la promotion de notre hobby est un sujet qui  
couvre toutes les sections locales, deux listes de  
diffusion ont été créées sur les serveurs UBA pour  
faciliter la collaboration entre les membres sur ce sujet.  
De cette façon, vous pouvez communiquer avec d'autres  
membres de l'UBA par e-mail qui sont également  
intéressés à élargir notre passe-temps autant que  
possible.



### **\* liste "promotion"**

Il s'agit d'une liste de diffusion générale pour toute personne intéressée à  
promouvoir la radioamateurisme.

Comment s'inscrire?

Envoyer un courriel vide à "[promotion-subscribe@lists.uba.be](mailto:promotion-subscribe@lists.uba.be)"

Comment envoyer un message dans la liste?

Veuillez envoyer votre message à "[promotion@lists.uba.be](mailto:promotion@lists.uba.be)"

Plus d'info : <http://lists.uba.be/l/promotion>

### \* Liste "coderdojo-hams"

Cette liste est plus spécifique pour les membres de l'UBA qui enseignent dans un coderdojo ou qui sont autrement impliqués dans l'organisation d'un coderdojo.

Il s'agit d'une nouvelle liste de diffusion qui n'a été créée qu'aujourd'hui.

Comment s'inscrire ?

Envoyer un courriel vide à "[coderdojo-hams-subscribe@lists.uba.be](mailto:coderdojo-hams-subscribe@lists.uba.be)"

Comment envoyer un message sur la liste?

Veuillez envoyer votre courriel à "[coderdojo-hams@lists.uba.be](mailto:coderdojo-hams@lists.uba.be)"

Info : <https://lists.uba.be/l/coderdojo-hams>

Les deux listes sont ouvertes à tous les membres de l'UBA.

Pour se protéger contre le spam, il faut être membre de la liste de diffusion afin de pouvoir envoyer des messages via la liste.

Les deux listes sont neutres sur le plan linguistique.

Les messages dans les 3 langues nationales ou en anglais sont autorisés.

Pour information. Si vous êtes actif sur le serveur matrix UBA, vous pouvez également y accéder à la promotion de la salon matrix :

<https://matrix.to/#/#promotion:c1.uba.be?via=chat.uba.be>

Ceci est particulièrement utile pour l'organisation pratique d'événements promotionnels car le chat permet une communication plus interactive que l'email.

Kristoff ON1ARF

-----

## ***Hamcon Belgium***

Bonjour à tous,

Vous le savez peut-être si vous étiez présents à Horizon24 : l'UBA prépare une grande nouvelle pour 2025 !

Nous organisons une conférence intitulée "hamcon Belgium", entièrement dédiée au monde passionnant de la radioamateur.

### **De quoi parle-t-on ?**

Cette conférence sera l'occasion de :

- \* Découvrir les dernières nouveautés en matière de radioamateurisme
- \* Échanger avec des passionnés et des experts
- \* Participer à des ateliers, des démonstrations et des tables rondes
- \* Découvrir d'autres applications radio liées à notre hobby

## Quand et où ?

Les dates et le lieu exacts ne sont pas encore fixés, mais nous visons une période en dehors des vacances d'été 2025, dans un endroit central en Belgique.

## Vous souhaitez nous aider ?

Nous sommes actuellement une petite équipe de passionnés et nous recherchons des bénévoles pour nous aider à faire de cette conférence un succès. Vos compétences en organisation d'événements, en communication, en informatique ou dans tout autre domaine lié à la radio seront les bienvenues.

## Pourquoi participer ?

En rejoignant l'équipe hamcon Belgium, vous contribuerez à :

- \* Dynamiser la communauté radioamateur en Belgique
- \* Créer un événement incontournable pour tous les passionnés
- \* Partager votre savoir-faire et votre passion

## Comment nous contacter ?

Pour toutes questions ou pour proposer votre aide, n'hésitez pas à nous contacter à l'adresse suivante : [on1arf@uba.be](mailto:on1arf@uba.be)

Kristoff ON1ARF

---

## UBA : Centenaire de l'IARU

En 2025, l'IARU (International Amateur Radio Union [IARU https://www.iaru.org/](https://www.iaru.org/)) fêtera son 100ème anniversaire. L'UBA est un des membres fondateurs de l'IARU, elle ne veut donc pas que cet anniversaire particulier passe inaperçu.

*NDLR : correction de ON4PS : à cette époque, l'UBA n'existait pas encore. C'est le Réseau Belge qui y a représenté la Belgique. Le RB deviendra, par la suite, l'UBA après fusion avec le VRB (Vlaamse RadioBond).*

Pour les CM présents à Horizon, nous avons déjà dévoilé quelques pistes. A l'initiative de la commission HF, notre association souhaite organiser un évènement « on the air ».

Du 15 mars au 15 mai 2025, nous voulons activer toute une série d'indicatifs spéciaux et y attacher un diplôme.

Concrètement, nous optons pour les stations spéciales ON100I, ON100A, ON100R, ON100U et répétons « 100I, 100A, 100R et 100U » avec le préfixe OO, OP, OQ, OR, OS et OT. Cela signifie un maximum de 28 stations différentes.

En pratique, nous recherchons le plus grand nombre possible de sections de l'UBA qui sont prêtes à :



A remplacer leur indicatif de club habituel par un « *special event station* » au cours de la période de deux mois indiquée ;  
Activer l'indicatif de l'événement spécial à grande échelle sur toutes les bandes HF et dans tous les modes courants (un bon mélange sain de SSB, CW et digi). L'activation peut se faire à partir du domicile d'un membre du club préalablement enregistré ;  
Fournir régulièrement à la commission HF les logs électroniques (au format ADIF) de l'activation.

Les sections qui ont participé à l'événement ON75 peuvent probablement se faire une idée précise des modalités d'une participation réussie.

L'UBA couvrira les coûts des licences IBPT et des cartes QSL.

Afin de bien préparer l'événement, nous aimerions savoir le plus tôt possible si votre section souhaite participer à ce projet. Votre section n'a pas d'indicatif club ? Dans ce cas, nous aimerions savoir si les membres intéressés de votre section peuvent participer à l'activation d'un indicatif spécial d'une autre section.

Je vous prie, au nom de notre UBA, de bien vouloir procéder à un sondage auprès des membres de votre section et de me faire parvenir le formulaire en ligne <https://forms.gle/eMWodDJagyFmWsEKA> avant le 1er décembre prochain.

Egbert ON4CAS

---

## ***BMA = Prix du Moulin Belge.***

### **Un message de la section KTK**

KTK soutient chaque année le concours BMA. Ceci est réalisé grâce aux efforts de ON7QR et ON7BA, membres KTK.

Nous élargissons désormais l'équipe. En effet, il s'agit d'une activité au travail considérable pour deux managers. Jusqu'à présent, le concours se déroulait sur 80 m SSB et 2 m FM/SSB. Nous envisageons également d'ajouter la CW sur 80 m. Cela augmenterait les chances d'établir plusieurs contacts sur cette bande. Le concours dure 4 heures et comprend des récompenses.

Le but de ce message est de tester s'il y a un intérêt à ajouter la CW sur 80 m.

Vanlerberghe Willy ON4AVT  
CM KTK section UBA  
[info@on4avt.be](mailto:info@on4avt.be)

---



*Association des Radios Amateur de St Ghislain*



*ON6RM Radio Club du Borinage*

# BOURSE ON6RM

**Samedi 1er mars 2025, de 9h00 à 16h00**

Salle omnisports de Sirault  
rue des Déportés 76 7332 Sirault (Saint-Ghislain)



**Matériel Radio-Amateurs et  
Amateurs de Radios  
Informatique  
Accessoires**

*Bar et petite restauration sur place*

*Entrée : 1,00 €  
Parking gratuit*

Contacts : [bourse.on6rm@gmail.com](mailto:bourse.on6rm@gmail.com) ou

Alain ON6MG au 0491/91.85.41



Renseignements et **réservations obligatoires** pour les exposants via l'adresse de contact.

Paiement à la réservation sur le compte BE94 9734 5635 3914 avec en communication « Bourse ON6RM 2025 - Nom Prénom (ou Indicatif) - <Nombre de tables> »

# Salon RadioAmateur des Hauts de France

Edition  
1

# F4KLR & l'Apra62

## 31 Mai 2025

salle Gustave Berthe à Wingles, 62410.

de 9h à 17h



Hauts-de-France

Vente de matériel  
Neuf / Occasion  
Brocante Radio  
Démonstration  
Informatique



HIHIHIHIHIHIHIHIHIHIHIHIHIHIHI

Quand j'étais jeune, je m'intéressais plus au filles qu'à l'électronique



Maintenant, c'est le contraire...



*Publicité gratuite*

---

## Petites annonces

### **A vendre**

Coupleur Kenwood AT-300 à vendre.  
Prix 200€, négociable

Denis Masson ON4LW  
e-mail : [om.on4lw@gmail.com](mailto:om.on4lw@gmail.com)  
gsm : 0478 887 826



## 2. SPECIFICATIONS AND ACCESSORIES

### 2-1. SPECIFICATION

Frequency range	1.8 MHz to 29.7 MHz
Power Supply requirement	13.8 VDC $\pm$ 15% Negative Ground max. 2 A (supplied from radiotelephone)
Power Capability	150W PEP (100W continuous)
Operating temperature	-20 °C to +60 °C (-4 °F to +140 °F)
Input Impedance	50 $\Omega$
VSWR	Less than 1.5
Tuning Power	8~15 W
Antenna Required	12 to 23 m(39 to 75 feet); 1.8 to 29.7 MHz 2.7m(9 feet)whip; 3.5 to 29.7 MHz
Tuneup Time	Within 2 to 15 sec (Within 0.5 sec on pre-tuned frequencies)
Dimensions	W258×H425×D90 [mm] (10-5/32"×16-23/32"×3-17/32")
Weight	3.0 kg (6.6 lbs)

**Note**  
Circuit and ratings are subject to change without notice due to advancements in technology.

### 2-2. ACCESSORIES

Unpack your AT-300 carefully and confirm that it is supplied with the following accessories.

Control cable	E30-3037-08	1 ea.
Cover	F09-0427-08	1 ea.
Neon tube	W01-0416-08	1 ea.
Packing (diameter 7.5 mm)	G53-0597-08	1 ea.
Packing (diameter 10 mm)	G53-0592-08	1 ea.
Mounting bracket	J21-4300-08	2 ea.
U. bolt	N09-2095-08	2 ea.
Hex. bolt	N09-2096-08	4 ea.
Screw set	N99-0344-08	1 ea.
Tapping screw		4 ea.
Nut		8 ea.
Spring washer		8 ea.
Flat washer		12 ea.
Instruction manual	B62-0072-XX	1 copy
Warranty card (U.S.A.version only)		1 ea.

After unpacking  
Shipping container:  
Save the boxes and packing in the event your unit needs to be transported for remote operation, maintenance, or service.

### **Cherche**

Antenne beam 2m simple, 7 à 10 éléments si possible.  
Faire offre

Jean ON7MFY  
GSM : 0473/72.12.75

### **A vendre**

Comme on dit en anglais : *shack clearance*. Je vends du matériel qui a servi à des expérimentations, des recherches ou des démonstrations et dont je n'ai plus l'usage. Tout est en parfait état et je le vends pour le prix des pièces que j'ai dû acheter.

ON5FM



### Antenne décamétrique ZS6BKW

Longueur : 28,40 m. Fil d'aluminium de 18/10 quasiment invisible. Ce fil ne s'allonge pas et a une résistance à la rupture de 80 kg.

Feeder 300 ohms de 11m

Très légère : 650 grammes, isolateurs compris !

Couvre toutes les bandes du 80 au 10 m avec un coupleur. Cette antenne est une variante améliorée de la G5RV. Elle a été optimisée grâce aux simulateurs et programmes de calcul.

Toutes docs sur demande.

Prix 20 €, en parfait état.



**Coupleur Z-match** 100 W spécialement conçu pour cette antenne. Optimisé pour ligne symétrique. Permet un accord sur les bandes où les autres coupleurs déclarent forfait, particulièrement le 30 m.



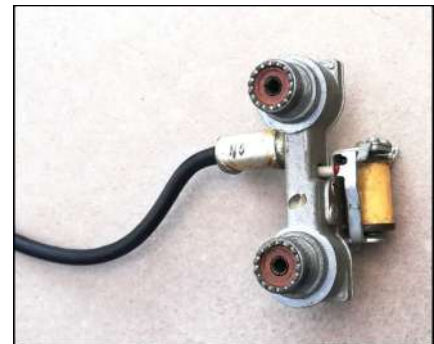
Coupleur décrit dans CQ-QSO. Article sur demande ou sur le site de l'UBA, rubrique "Technique"

Prix : 60 €

70 € avec la ZS6BKW ci-dessus

**Relais HF de commutation d'antenne**, inverseur simple, en 12 V. Probablement valable du continu jusqu'en UHF sous 100 W au moins. Relais tiré d'un transceiver VHF professionnel.

Prix 10 €

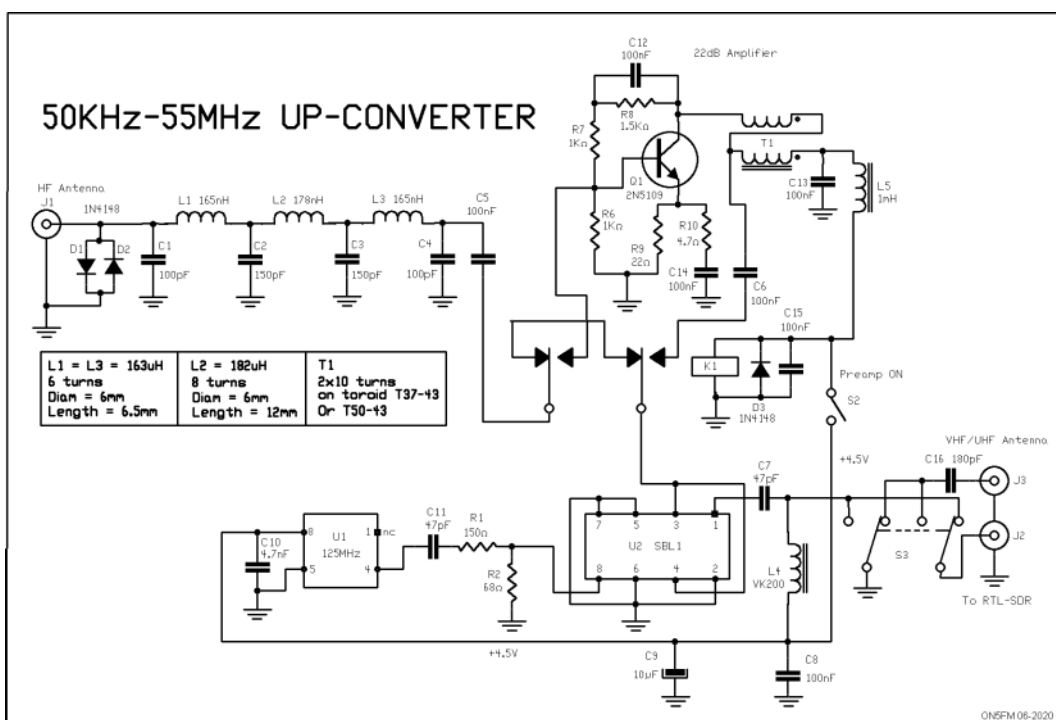


**Convertisseur "up-converter" pour RTL-SDR** ou équivalent. Fonctionne de quelques KHz à 55 MHz.

Équipé d'un préampli HF à faible bruit pour réception sur antenne courte. Boîtier en alu extrudé, entrée antenne VHF-UHF commutable.

Toute doc sur demande.

20 €



### Coupleur d'antenne pour ce convertisseur.

Apporte une sélectivité supplémentaire bien utile à ce type de récepteur plus une adaptation de l'antenne pour améliorer la sensibilité. Fonctionne sur toute la plage HF. Dimensions et présentation identiques au up-converter ci-dessus.

Toute doc sur demande.

20 €



### Récepteur 40m a conversion directe

Très sensible. Fabrication Ramsey, modification ON5FM (ajout d'un clipper et ajustage de la bande couverte).

Convient très bien pour un débutant qui veut découvrir la radio et sa consommation de courant est très faible. Sortie sur casque ou sur haut-parleur 20€



### Récepteur de trafic Realistic DX-394

Il a été présenté à la dernière réunion de la section de Namur. Il est très sensible (nous écoutions le trafic HF sur sa seule antenne télescopique).

Le transfo d'alimentation a été remplacé par un modèle identique mais professionnel qui ne chauffe pas.

Le filtrage IF comporte des erreurs de fabrication d'origine : corrigé

Le filtrage d'alim est insuffisant : corrigé

Les BFO sont pilotés par résonateurs céramiques mais ils sont à côté de la fréquence. J'ai gravé un petit circuit imprimé avec des condensateurs ajustables pour les mettre exactement sur la fréquence requise.

Avec tout cela, le RX est méconnaissable.



Doc :

[https://www.rigpix.com/rs-realistic/realistic\\_dx394.htm](https://www.rigpix.com/rs-realistic/realistic_dx394.htm)

<https://www.eham.net/reviews/view-product?id=2108>

Vendu pour cause de double emploi (R-1000, FRG-7, etc.)

Prix demandé : 100€

## **Carte -son externe professionnelle Asus Xonar U5**

Achetée pour suivre un SDR type Soft-Rock mais... j'en avais déjà une !

- Bande passante de 192 kHz sous 24 bits réels

- Rapport signal-bruit de 104 dB (!)

C'est du haut de gamme !

Pour comparaison, les SDRplay RSP ont une résolution de 14 bits et les Airspy ont 16 bits, comme les transceivers modernes Yaesu, Icom, etc. Ici, c'est 24 bits.

Cette carte-son est alimentée par le port USB

20€



ON5FM

[on5fm@edpnet.be](mailto:on5fm@edpnet.be)